

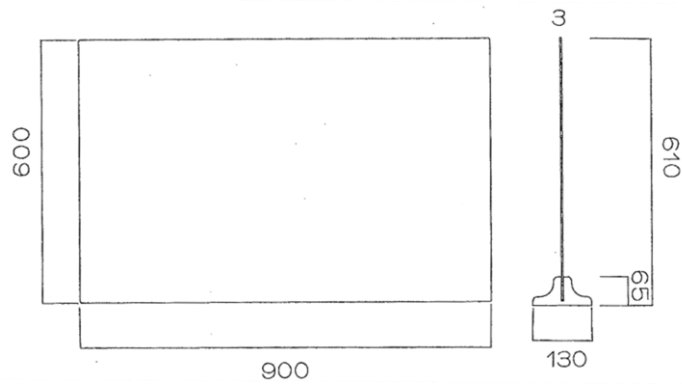
【飛沫防止アクリルパネル製品一覧表】

新型コロナウイルスの飛沫に対応

【デスクタイプ】

☆持ち運び簡単な定番タイプ

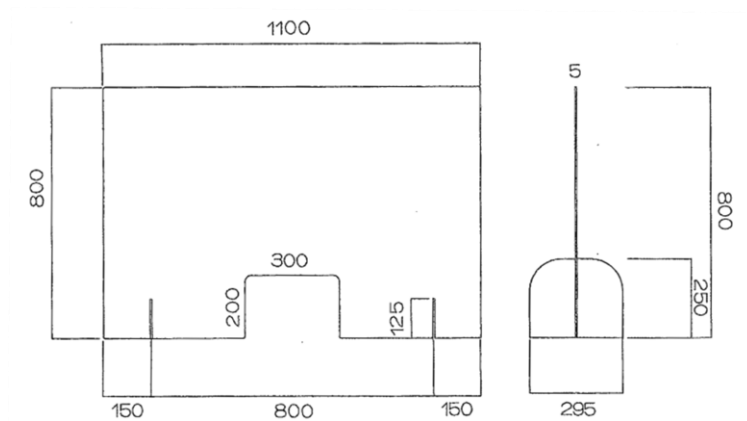
(参考写真)



品名	W (mm)	H (mm)	厚み (mm)	開口有無	脚	ご提供価格(税抜き)	最小ロッド数※ ¹
デスクタイプA	540	600	3	×	2	¥7,800	2
デスクタイプB	600	600	3	×	2	¥8,600	2
デスクタイプC	800	600	3	×	2	¥9,600	2
デスクタイプD	900	600	3	×	2	¥9,900	2
デスクタイプE	1200	600	3	×	4	¥12,600	2

【受付タイプ】

☆800mmの高さに対応
(参考写真)

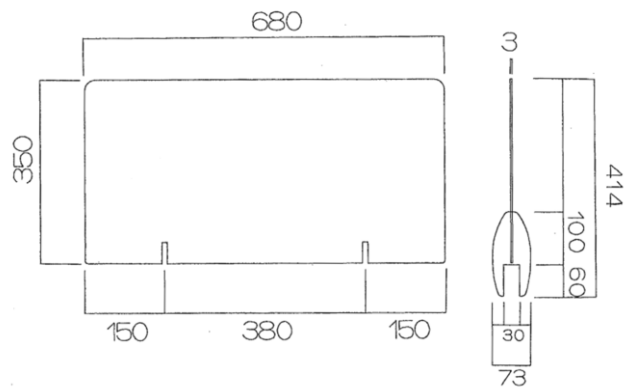
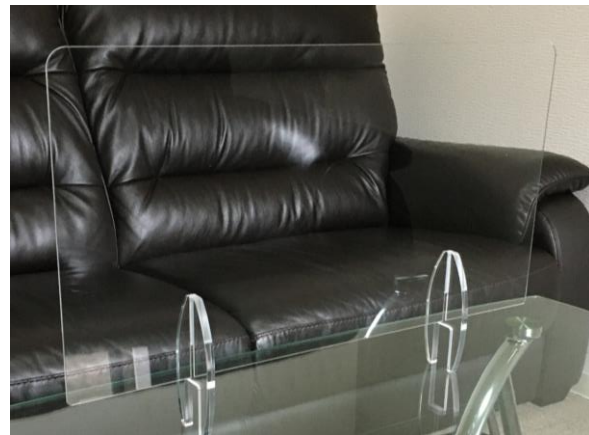


品名	W (mm)	H (mm)	厚み (mm)	開口有無	脚	ご提供価格 (税抜き)	最小ロッド数※ ¹	備考
受付タイプA	800	800	5	×	2	¥15,800	2	
受付タイプB	800	800	5	○	2	¥16,500	2	中央に開口 (幅W300×H200)
受付タイプC	1100	800	5	×	2	¥20,200	2	
受付タイプD	1100	800	5	○	2	¥20,800	2	中央に開口 (幅W300×H200)

【ジョイントタイプ】

☆つい立のあるデスクに対応

(参考写真)

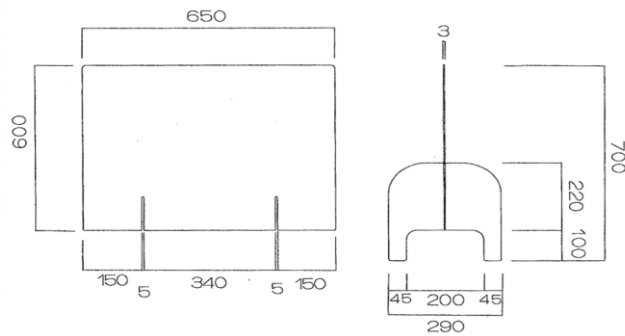


品名	W (mm)	H (mm)	厚み (mm)	開口有無	脚	ご提供価格 (税抜き)	最小ロッド数※ ¹	備考
ジョイントタイプA	680	350	3	×	2	¥8,800	2	※つい立上部に設置 (つい立幅30mm)
ジョイントタイプB	900	350	3	×	2	¥9,800	2	※つい立上部に設置 (つい立幅30mm)
ジョイントタイプC	1200	350	3	×	3	¥11,800	2	※つい立上部に設置 (つい立幅30mm)
ジョイントタイプD	1360	350	3	×	3	¥12,500	2	※つい立上部に設置 (つい立幅30mm)

【ブリッジタイプ】

☆配線が多いデスクに最適

(参考写真)



品名	W (mm)	H (mm)	厚み (mm)	開口有無	脚	ご提供価格 (税抜き)	最小ロッド数※ ¹	備考
ブリッジタイプA	650	600	3	×	2	¥11,500	2	※下から100mm上がる
ブリッジタイプB	800	600	3	×	2	¥12,200	2	※下から100mm上がる
ブリッジタイプC	900	600	3	×	2	¥12,700	2	※下から100mm上がる
ブリッジタイプD	1200	600	3	×	3	¥14,200	2	※下から100mm上がる

〔注意事項〕

※¹上記製品以外の特注に関しましては、特注単品の場合は10枚以下、従来の規格品+特注の場合で5枚以下は受付不可になります。

返品・交換は加工製品（製品の特性上、サイズに若干の差異が生じる可能性があります）のため、原則的には承ることが出来ません。キャンセルの場合には、キャンセル料を頂く場合がございます。

納品日は、基本平日のみの対応となります。土・日・祝日を希望される場合は別途ご相談下さい。

納期に関しましては、運送便の手配と合わせまして、受注毎に調整の上確定納期をご回答申し上げます。

特注の見積は1週間程度かかりますので、ご了承いただきますようお願い申し上げます。

基本的納期は15日営業日です。

送料は別途都度御見積りとなります。